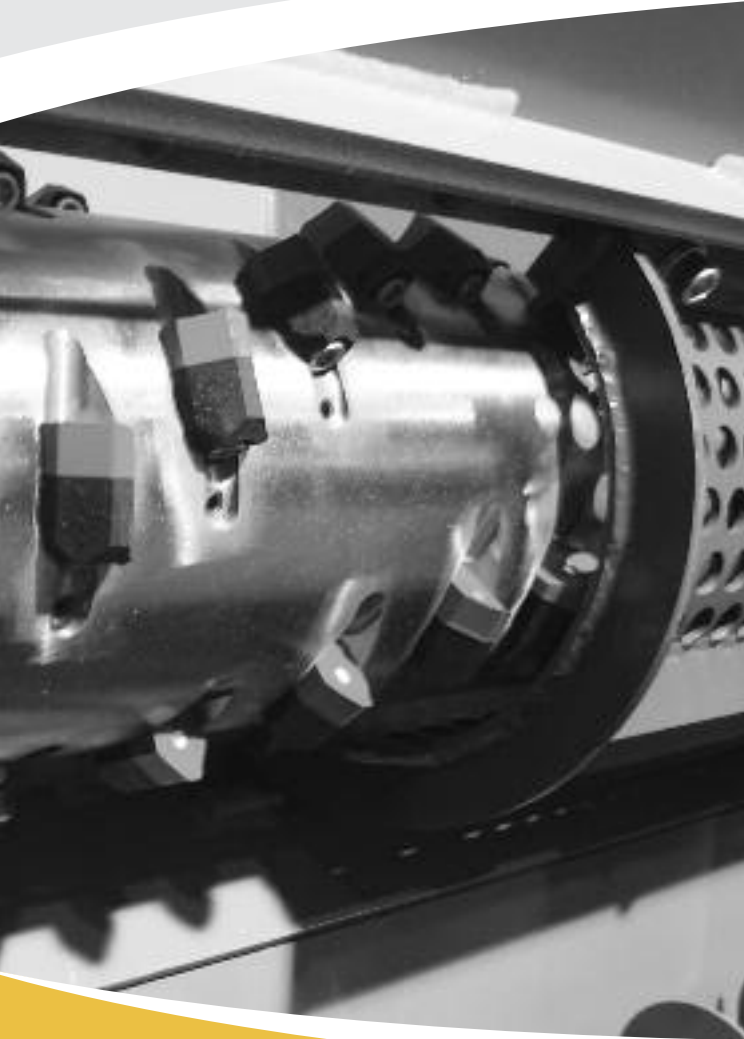


UNTHA

shredding technology

Die zuverlässige Marke!



**3 Jahre
Sorglos
Gewähr-
leistung!**

ZERKLEINERUNGSLÖSUNGEN FÜR HOLZ

LR630

KLEINER PREIS UND GROSSE LEISTUNG

Der LR630 ist ein echter Klassiker unter den Einwellenzerkleinerern und überzeugt vor allem durch das sehr gute Preis/Leistungsverhältnis. Üblicherweise kommt er in Tischlereibetrieben zum Einsatz, welche Restholzmengen von 1 bis 7 m³ pro Woche verarbeiten.

Das homogene Endprodukt aus der Zerkleinerung eignet sich hervorragend zur Wärmegewinnung und zur Herstellung von Holzbriketts.

ANWENDUNGSFÄLLE

- Massivholz • Spanplatten • Furniere (gemischt mit Holz)
- MDF-Platten • Kartonagen • usw.

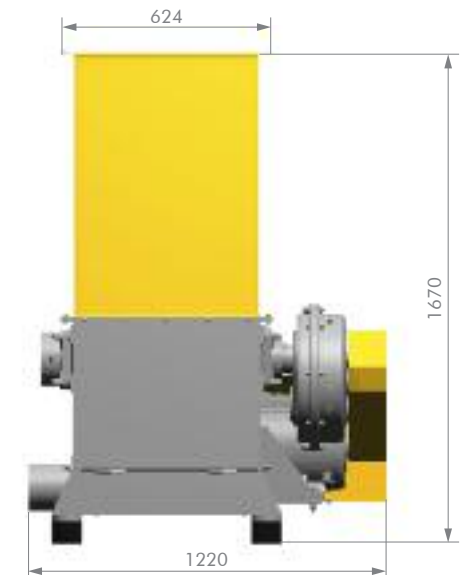
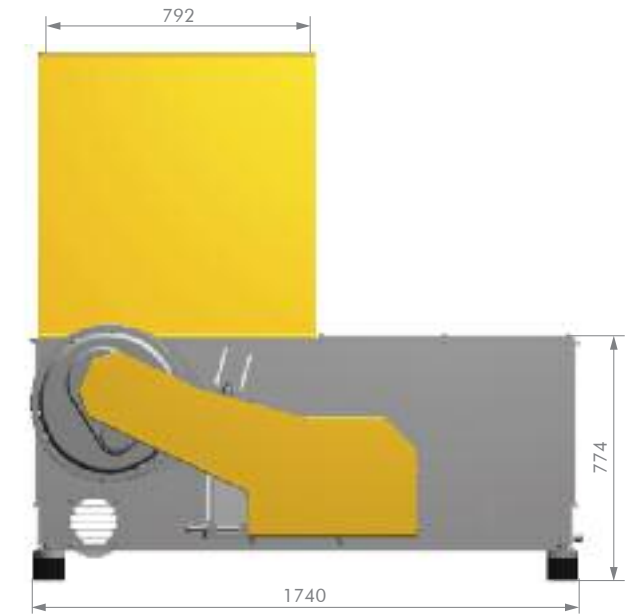


LR630

Einwellen-Zerkleinerungssystem

TECHNISCHE DATEN		LR630
Antriebsleistung Rotor	kW	11/15/18,5
Antriebsleistung Hydraulik	kW	0,75
Ø Rotor	mm	248
Rotordrehzahl	U/min	98
Anzahl Schneidwerkzeuge	Stk.	17
Einfüllöffnung	mm	624 x 792
Ø Absaugstutzen	mm	160
Erforderliche Absauggeschwindigkeit	m/s	28
Gewicht	kg	ca. 1.300
Arbeitsplatzbez. Schalldruckpegel LPA1m	dB (A)	82
Ø Lochsieb	mm	15 - 30
Durchsatzleistung*	srm	ca. 1 - 2

*) abhängig von Materialbeschaffenheit und Lochsiebdurchmesser
Alle Maße in mm.



Kompetenz seit über 40 Jahren.

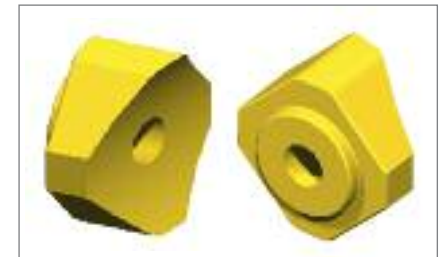
Mehr als 8.000 Zerkleinerungsmaschinen im täglichen Einsatz!



QUALITÄTSMERKMALE

Zuverlässiges und wirtschaftliches Schneidsystem

- Durch austauschbare und mehrfach verwendbare Wendeschneidplatten und Wendeschneidplattenhalter
- Durch innovative Wendeschneidplattengeometrie, die einen „ziehenden Schnitt“ ermöglicht – geringer Kraftbedarf
- Durch formschlüssige Verbindung zwischen Wendeschneidplatten und Wendeschneidplattenhalter
- Durch präzisen Schnittspalt zwischen Wendeschneidplatten und Schneidleiste



Hohe Verfügbarkeit und störungsfreier Betrieb

- Durch 1000-fach bewährtes UNTHA LR-Schneidsystem
- Durch höchste Qualitätsstandards bei der Fertigung
- Durch Einsatz hochwertiger Qualitätslager mit sehr hoher Lebensdauer
- Durch kraftvolles Antriebskonzept inklusive Getriebedämpfung
- Durch zuverlässiges Hydrauliksystem



Einfache Bedienung und durchdachtes Steuerungskonzept

- Durch automatische Störstofferkennung und Abschaltung
- Durch Reversierautomatik bei Motorüberlastung
- Durch Abschaltautomatik bei Leerlauf
- Durch einfaches und übersichtliches Bedienelement am Schaltschrank



*) Oder 2.000 h, je nachdem welcher Wert zuerst erreicht wird.



Optionen

- Austragschnecken
- Kundenspezifische Einfülltrichter und Untergestelle
- Rohrmagnete
- Förderbänder mit Magnetabscheidung

**3 Jahre
Sorglos
Gewähr-
leistung!***

UNTHA KUNDENSERVICE – ZUVERLÄSSIG WIE UNSERE PRODUKTE

Die Zufriedenheit unserer Kunden steht für uns an erster Stelle. Unser Kundenservice sorgt dafür, dass von uns übergebene Maschinen und Anlagen gewartet und optimiert werden, um so die Lebensdauer der Maschinen und Anlagen zu verlängern und eine effiziente und gewinnbringende Arbeitsweise zu schaffen. Für die Umsetzung sorgen unsere hochqualifizierten und erfahrenen Mitarbeiter.

Weitere Informationen entnehmen Sie bitte unserer Kundenservice-Broschüre.



VIELE GUTE GRÜNDE FÜR UNTHA KUNDENSERVICE

Schneidwerksaufarbeitungsservice

- Kostengünstige Alternative zum Neukauf eines Schneidwerks
- Verlängerung der Lebensdauer und Erhöhung der Produktivität von gebrauchten Schneidwerken
- Optimierung von verschlissenen Schneidwerken

Ersatzteilservice

- Original UNTHA Ersatzteile für maximale Verfügbarkeit Ihrer Maschine und Anlage
- Umfangreiches Ersatzteillager mit über 10.000 Artikeln
- Bereitstellung von Ersatzteilen innerhalb von zwei Werktagen¹⁾ mit Hilfe eines modernen Logistikkonzepts
- Alle Original UNTHA Ersatzteile sind „Made in Austria“

Reparaturservice

- Kurze Reaktionszeit und kompetente Hilfestellung im Notfall
- Servicehotline
- Top geschultes und erfahrenes Servicepersonal
- Generalüberholungen vor Ort oder im UNTHA Servicezentrum

Wartungen und Wartungsvereinbarungen

- UNTHA Qualitätswartung für maximalen Ertrag durch hohe Verfügbarkeit der Maschine
- Regelmäßige UNTHA Qualitätswartung sorgt für hohe Leistungsfähigkeit der Maschine
- Deutliche Verringerung von Betriebs- und Instandhaltungskosten
- Modulare UNTHA Qualitäts-Wartungsvereinbarungen erhältlich

Schulungen und Trainings

- Fachschulungen für optimale Bedienung und Wartung der Maschinen
- Praxisorientierte und multimediale Trainings für schnelle Lernerfolge
- Individuelle Trainings und Beratung vor Ort möglich

Maschinendiagnose

- Vorbeugung von schweren Maschinenschäden
- Auswertungen mittels moderner Diagnoseinstrumente
- Ferndiagnose über GSM-Modem zur raschen Fehlerbehebung

¹⁾ Gültig für alle lagernden Artikel!



UNSERE MISSION

Wir sind seit über 30 Jahren der zuverlässige und kompetente Partner in der Zerkleinerungstechnik. Auf Basis modernster Technologie und hochqualifizierter Mitarbeiter entwickeln und produzieren wir innovative und maßgeschneiderte Zerkleinerungslösungen für die jeweilige Aufgabenstellung.

Dabei sind unsere Kunden und Märkte die zentralen Orientierungspunkte für unser Denken und Handeln. Durch die Bereitstellung unserer qualitativ hochwertigen und somit vollkommen zuverlässigen Produkte und Dienstleistungen stärken wir so die Position unserer Kunden am Markt.

Wir betrachten Zuverlässigkeit, Glaubwürdigkeit sowie solides wirtschaftliches Denken und Handeln als die zentralen Werte, die uns den Erfolg auf den internationalen Märkten ermöglichen und erhalten. Diese Merkmale erweitern unsere Wettbewerbsfähigkeit, indem wir uns auf unsere Kernkompetenzen und die ständige Verbesserung der Unternehmensprozesse fokussieren. Die Voraussetzung hierfür bilden unsere Innovationskraft, Lösungskompetenz und unser ausgeprägtes Qualitätsbewusstsein.



DIESE FAKTEN SPRECHEN FÜR UNS



UNTHA

shredding technology

Die zuverlässige Marke!



UNTHA shredding technology

Autorisierter UNTHA Vertriebspartner

Moldanstraße 141
A-5431 Kuchl / Salzburg, Austria
Tel +43 6244 7016 0, Fax +43 6244 7016 1
info@untha.com

www.untha.com